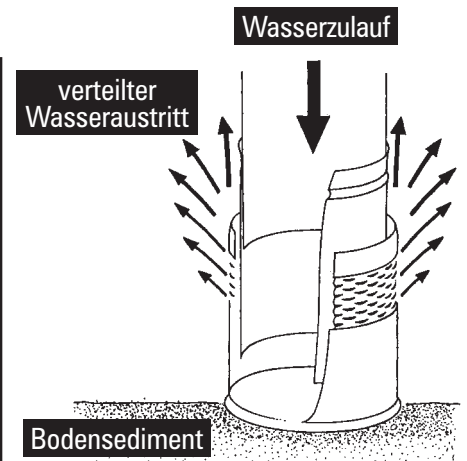
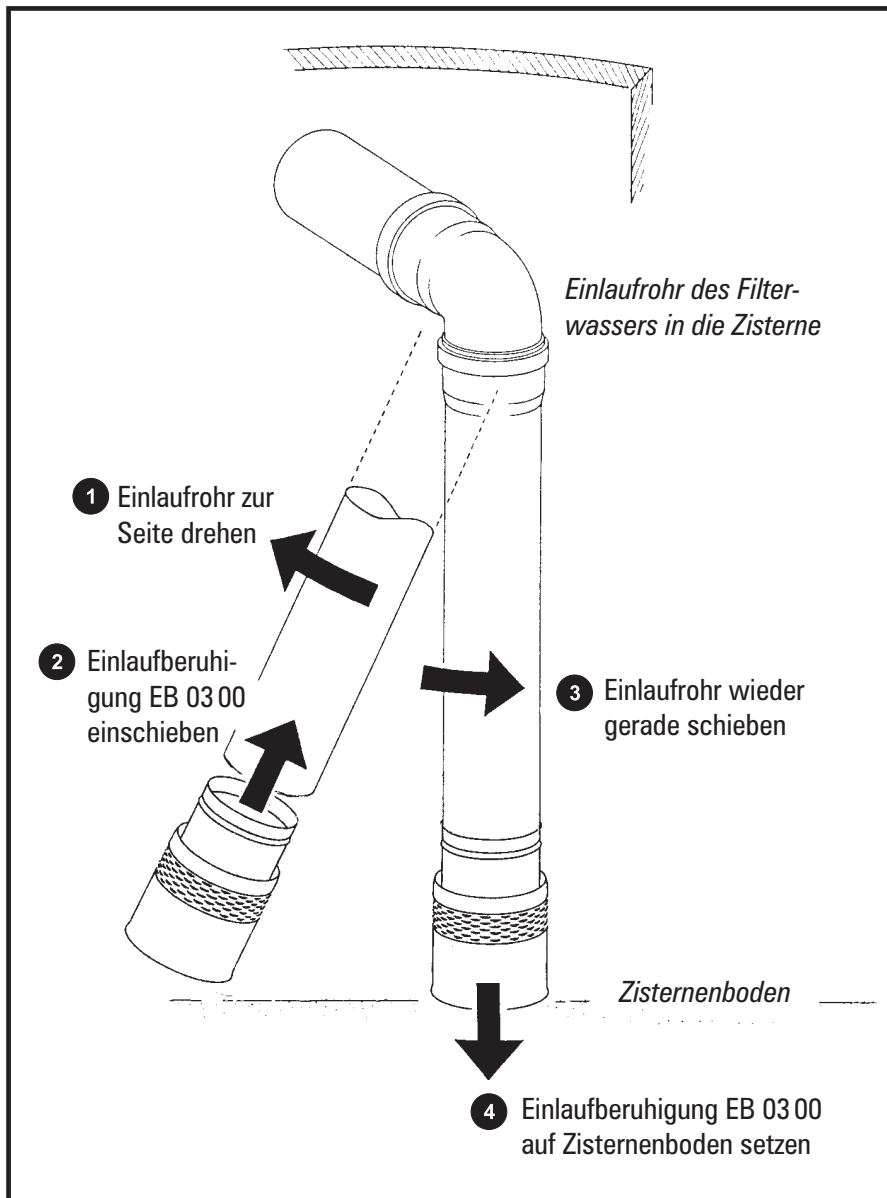


Einlaufberuhigung

für vorgefiltertes Wasser



Bei der Einlaufberuhigung (EB 03 00) handelt es sich um eine echte Wasserbremse, die gleichzeitig durch die Konstruktionsform einen nach oben und breitflächig verteilten, ruhigen Wassereintritt in die Zisterne erreicht. Das Bodensediment bleibt dadurch völlig unberührt.

Eine echte WISY-Innovation aus Edelstahl!

- Einsetzen der Einlaufberuhigung ● Bei dünnen Einlaufrohren Übergangsstück verwenden, z.B. DN 100/70 oder DN 100/50

