

# WISY-Wirbel-Fein-Filter (WFF 300)

zur haustechnischen Regenwassernutzung  
in Industrie- und öffentlichen Gebäuden.  
Für Dachflächen bis ca. 3.000 m<sup>2</sup>.

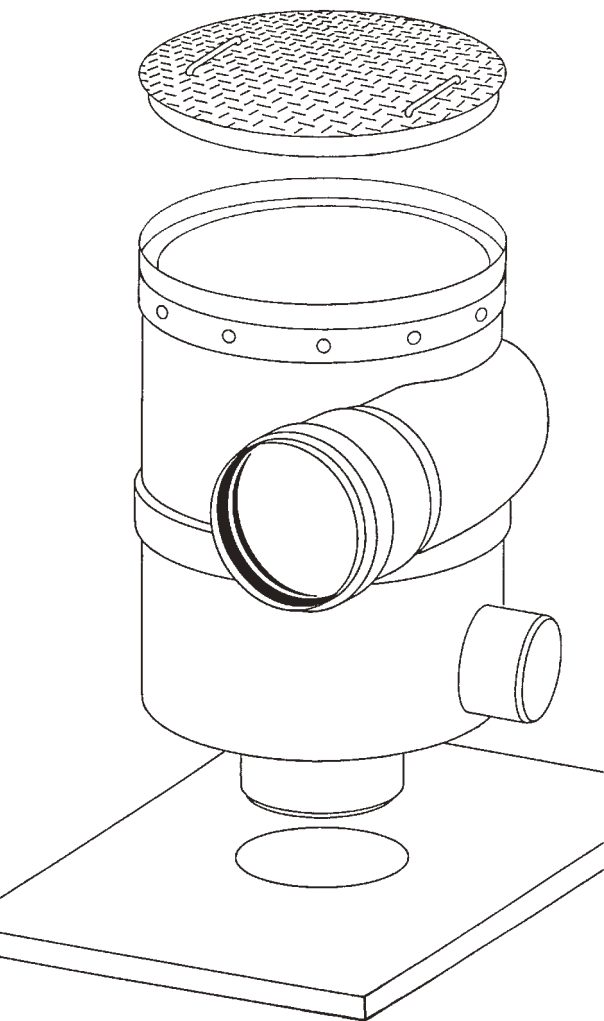
Bitte lesen Sie diese Anleitung vor dem Einbau des WISY-Wirbel-Fein-Filters sorgfältig durch!

## Anleitung zum Einbau und zur Nutzung

### Einsatzbereich

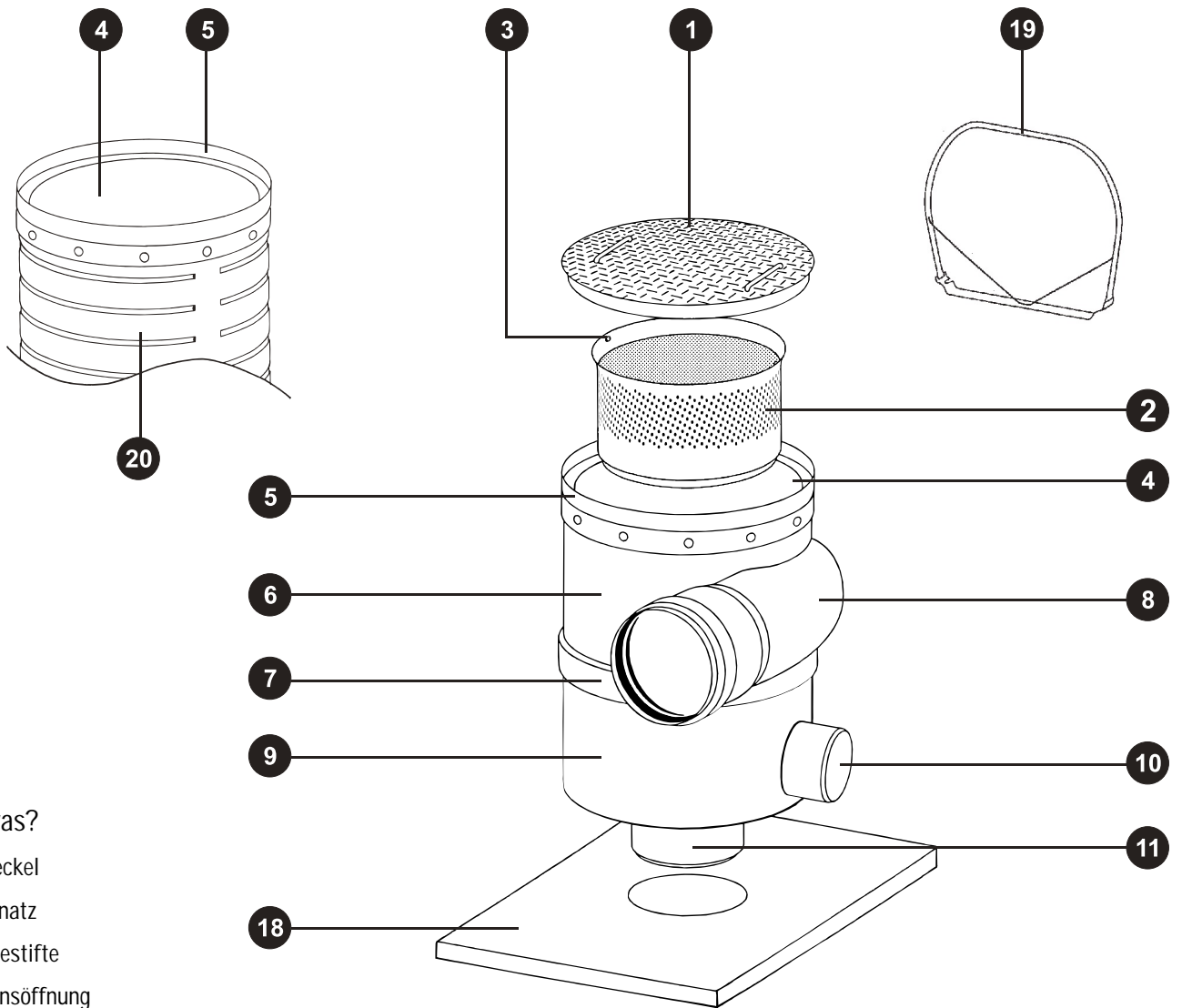
Der WISY-Wirbel-Fein-Filter, nachfolgend WFF genannt, ist zum Einbau ins Erdreich bestimmt. Dort filtert er, an einem horizontal verlaufenden Kanalrohr angeschlossen, das Dachflächenwasser, welches dann einem Speicher zugeführt wird.

Als Dachflächen eignen sich bevorzugt geneigte Dächer aus Schiefer, glasierten Tonziegeln, Betonsteinen oder Edelstahldächer. Begrünte Dachflächen sind wegen ihrer geringen Wasserausbeute nur bedingt geeignet. Unversiegelte **Asbestzementdächer sind nicht geeignet**. Die ausgewaschenen Fasern dieser Dachabdeckungen setzen das feine Filtergewebe zu.



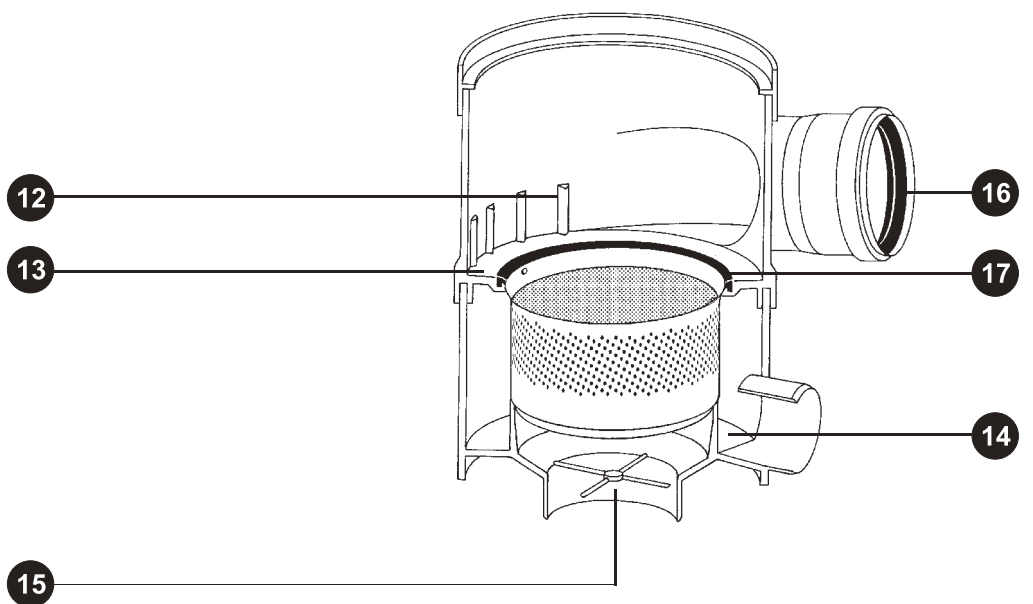
### Aufbau und Wirkungsweise

- Das ankommende Regenwasser läuft aus dem horizontalen Kanalrohr seitlich in den WFF hinein und wird über die Einströmungsebene in einem **Wirbel** nach unten zum Filtereinsatz geführt. Dort wird, unter Ausnutzung der Adhäsionskraft, das Dachabflußwasser durch den senkrecht sitzenden **Fein-Filter** hindurch gezogen und über den Zisternenstutzen dem Speicherbehälter zugeführt. Der Schmutz wird mit dem Restwasser zum Kanal durchgespült. Nach diesem Prinzip werden über 90% des im WFF ankommenden Regenwassers gefiltert.
- Partikel, die größer als 0,38 mm sind, werden direkt in den Abflußkanal gespült.
- Die offenen Querschnitte der Dachentwässerungs-Rohre bleiben im WFF durchgehend erhalten. Es kommt zu keinen Querschnittsverengungen im Gerät, an denen sich Regenwasser stauen kann. Dies ist besonders bei wolkenbruchartigen Regenfällen mit beträchtlichem Wassereinflaß wichtig. In solchen Fällen werden noch 50% gefiltertes Wasser dem Speicherbehälter zugeführt. Überschüssiges Regenwasser wird unmittelbar zum Abflußkanal geleitet.
- Der Filtereinsatz entfaltet seine Adhäsionskraft und erreicht seinen maximalen Wirkungsgrad erst dann, wenn sein Filtergewebe völlig durchnässt worden ist. Dies kann nach langer Trockenzeit bis zu 2 Minuten dauern.
- Mit Hilfe des Blindeinsatzes (Zubehör) ist es möglich, das Filtern außer Betrieb zu setzen. Das Regenwasser fließt dann ungefiltert in den Abflußkanal weiter (Stilllegung der Regenwasseranlage).
- Der mit einer eingearbeiteten Muffe versehene Regenwasser-einflaß ist um 360° zum Unterteil drehbar. Der Kanalauslauf ist in der Mitte des Unterteils zentriert. Somit können Rohre aus jeder Richtung angeschlossen werden.
- Der WFF erfüllt die Anforderungen der DIN 1986 (Entwässerung für Gebäude und Grundstücke).



Was ist was?

- 1 Stahldeckel
- 2 Filtereinatz
- 3 Aushebestifte
- 4 Revisionsöffnung
- 5 Abschluß- oder Zwischenring
- 6 Gehäuseoberteil
- 7 Oberteil-Ensteckfalz
- 8 Regenwasser-Einlauf
- 9 Gehäuseunterteil
- 10 Filterwasser-Auslauf
- 11 Kanal-Anschlußstutzen
- 12 Strömungshemmer
- 13 Einströmungsebene
- 14 Stau-und Auslaufraum
- 15 Durchfallsicherung
- 16 Muffe mit Dichtring
- 17 Aufsetz-Dichtring
- 18 Grundplatte
- 19 Aushebebügel
- 20 Verlängerungsrohr mit Abschlußring (Zubehör)



## Ausführung/Lieferumfang

- Zur Grundausstattung gehört: Das komplette Gehäuse mit Abschluß-/Zwischenring, Filtereinsatz, Stahldeckel, Grundplatte und Aushebebügel.
- Der WFF 300 wird auf einer 1,20 m x 0,80 m großen Norm-Palette verpackt und geliefert.

### Technische Daten

Entwässerungsfläche:	3.000 m <sup>2</sup>
Filterkapazität:	max. 16 l/s
Gehäuseteile:	Polypropylen
Dichtungen:	Gummi
Filtereinsatz und -gewebe:	Edelstahl 1.4301
Maschenweite des Filtergewebes:	0,38 mm
Regenwassereinlauf:	DN 300*
Zisternenzulauf:	DN 200
Kanalanschluß:	DN 300
Aushebebügel:	Edelstahl 1.4301
Gewicht:	95 kg
Deckellast:	befahrbar mit Fahrzeugen bis 60 t, nach ATV-Richtlinien geprüft (Regelfahrzeuge nach DIN 1072/SLW60)**
Säurebeständig:	ja
Grundwasserneutral:	ja

### Garantie

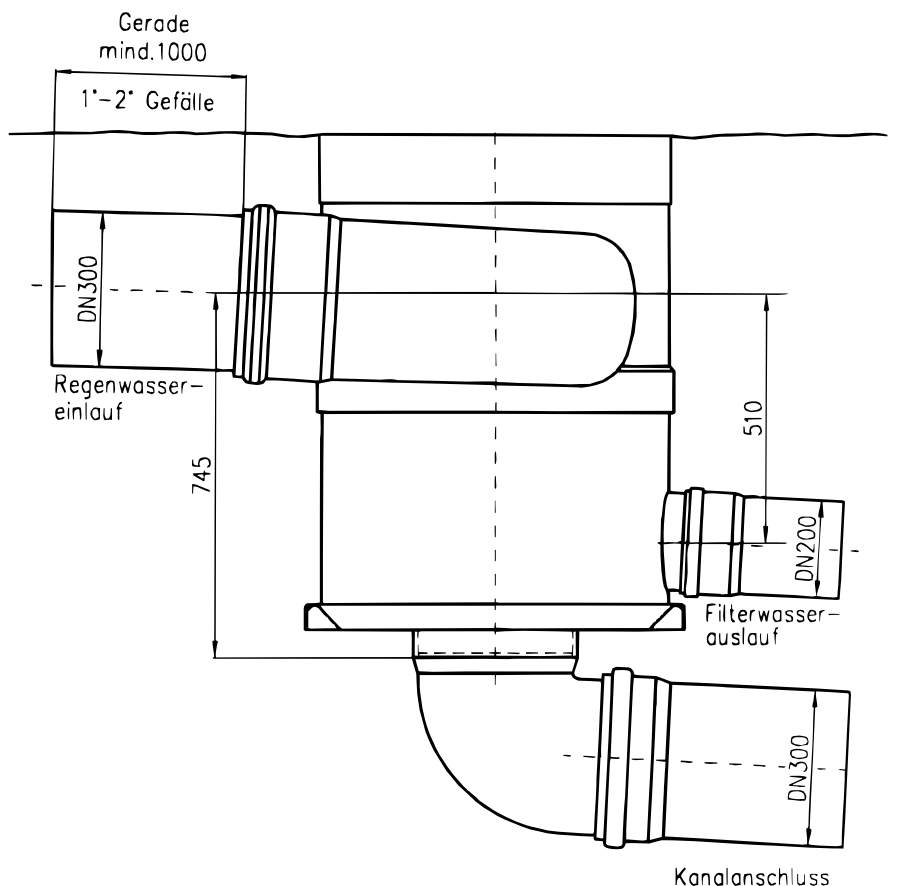
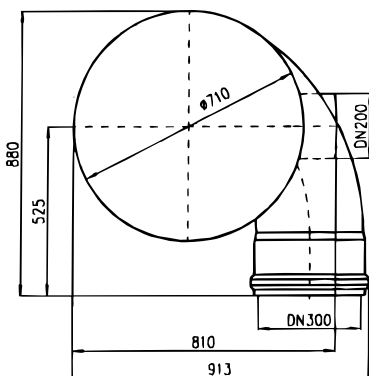
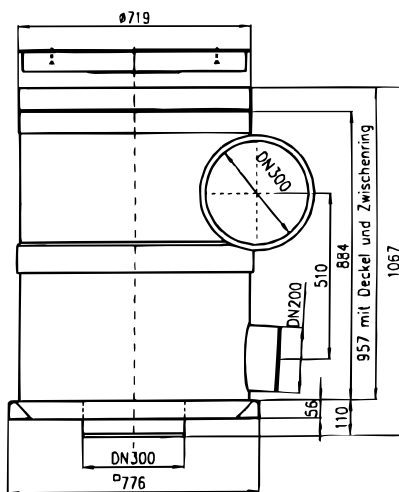
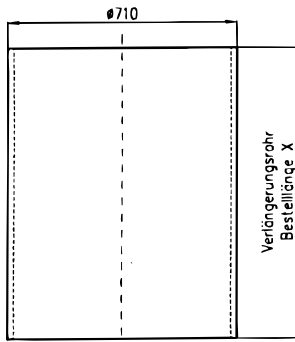
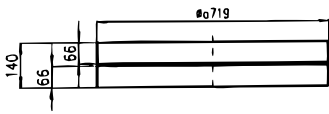
Der WFF wird sorgfältig hergestellt und durchläuft strenge Qualitätskontrollen, was für einen einwandfreien Einsatz bürgt. Sollten sich trotz gewissenhafter Prüfung Mängel herausstellen, leisten wir Ersatz. Dies gilt jedoch nicht für Schäden, die durch unsachgemäßen Einbau oder Gewaltanwendung eintreten. Wir gewähren 2 Jahre Garantie ab Verkaufsdatum.

\* DN = Diameter Nominal, Kurzzeichen für die Nennweite ca. Innendurchmesser eines Rohres

\*\* Die Deckellast gilt auch bei Einbau eines Verlängerungsrohres, wenn dazu ein Original-WISY-Rohr verwendet wird. Die Verkehrslasttauglichkeit kann, je nach Deckel-Variante auch geringer sein.

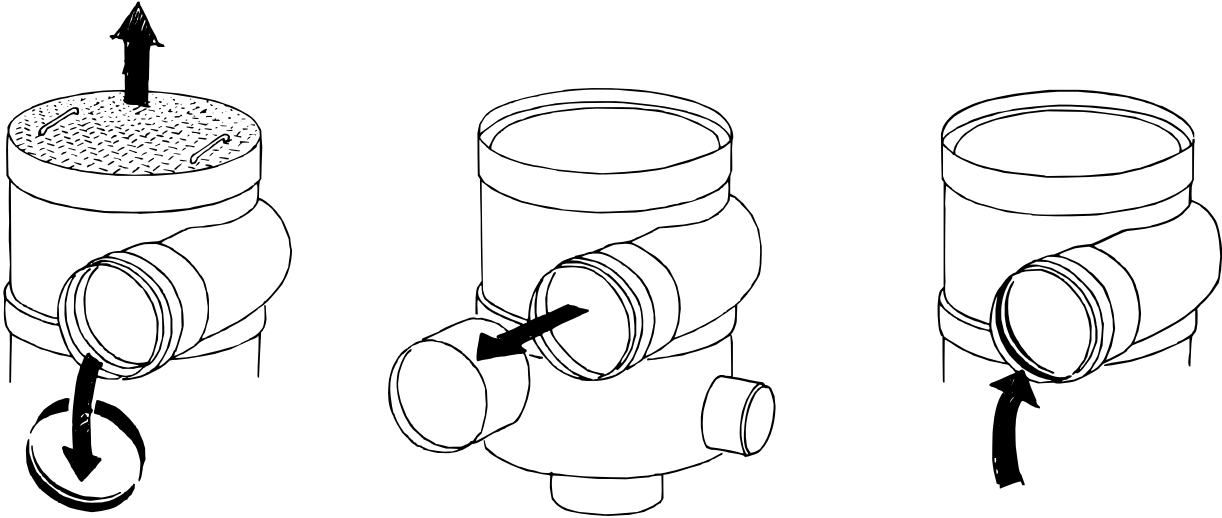
## Vor dem Einbau ins Erdreich zu beachten

- Grundsätzlich ist der Einbau des WFF 300 immer planerisch vorzubereiten. Dabei sind die vom Produkt vorgegebenen Rohranschlüsse höhenmäßig an die vorhandenen oder zu planenden Kanalrohre zu berücksichtigen. Einbau- und Anschlußmaße ergeben sich aus den folgenden Abbildungen und Beschreibungen.
- Zu beachten ist ein möglicher Einbau eines Verlängerungsrohres zur Erhöhung der Revisionsöffnung bis zur Erdgleiche
- Vor dem Regenwasser-Einlauf ist ein DN-300-Zulaufrohr, eine "Beruhigungs"-Gerade mit mindestens 1 m, mit einer Neigungsdifferenz von  $1^\circ$  (bis max.  $2^\circ$ ) einzuplanen.
- Der Abschlußring ermöglicht eine Beipflasterung. Die Verkehrslasttauglichkeit des im Ring versenkten Deckels kann, je nach Deckelvariante, unterschiedlich sein.
- Damit keine Querschnittsverengung auftritt, darf das zum Kanal verlegte Rohr, vom Kanalauslauf kommend, in seiner Nennweite nicht geringer sein, als die Nennweite des Regenwasserlaufrohres.
- Die Rückhaltesicherung ist gegebenenfalls für besondere industrielle Anwendungsbereiche herauszubrechen.

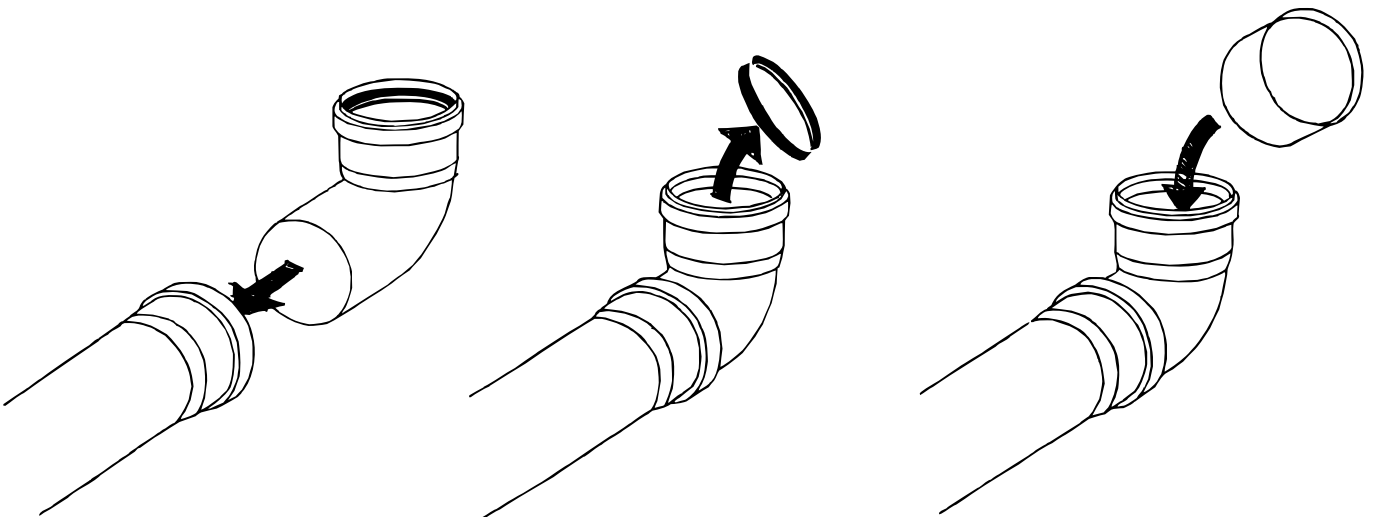


## Der Einbau ins Erdreich

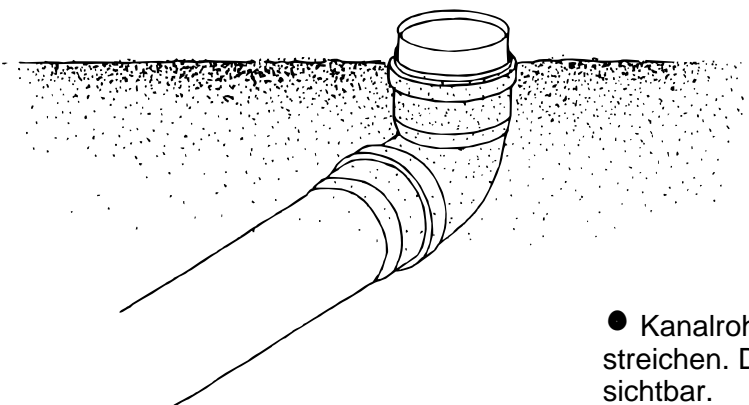
- Stahl-Deckel abnehmen
- Transportsicherungen entfernen



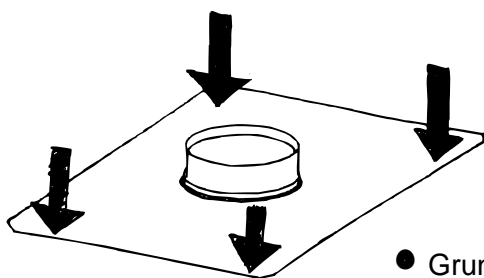
- Das im Regenwasser-Einlaufrohr befindliche Montagehilfsrohr entfernen. Hierzu Dichtring aus der Einlauf-Muffe herausnehmen, Montagehilfsrohr nach außen schieben und Dichtring wieder in Einlaufmuffe einsetzen.
- Deckel auf Montagehilfsrohr nicht abnehmen. Er dient als Schmutzschutz beim Beifüllen mit feinem Füllsand.



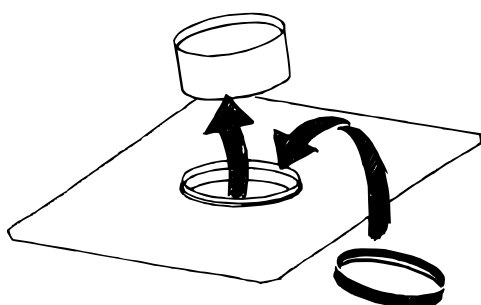
- In Kanalanschlußrohr 90°-Bogenrohr einsetzen.
- Dichtring aus Bogenrohr entfernen und Montagehilfsrohr einsetzen. (Dieses verhindert das Eindringen von Sand während des Beifüllens).



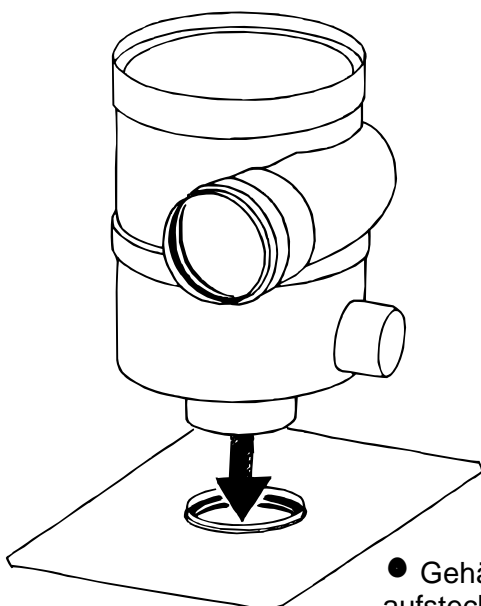
- Kanalrohr-Graben mit Sand befüllen, gut verdichten und glatt streichen. Das Montagehilfsrohr ist jetzt über dem Füllsand sichtbar.



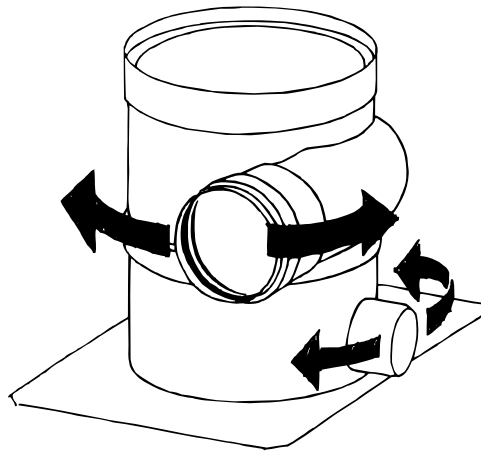
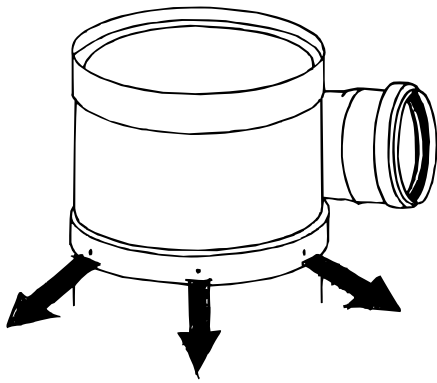
- Grundplatte über das Montagehilfsrohr heben und waagrecht ausrichten. Darauf achten das die Grundplatte voll im Sand aufliegt und kein Hohlraum unter der Grundplatte verbleibt.



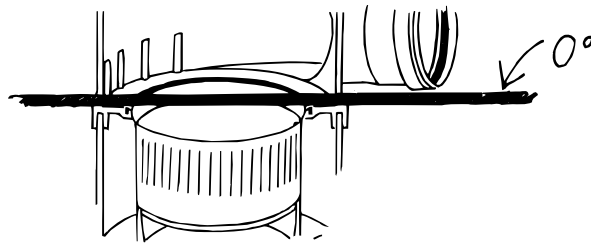
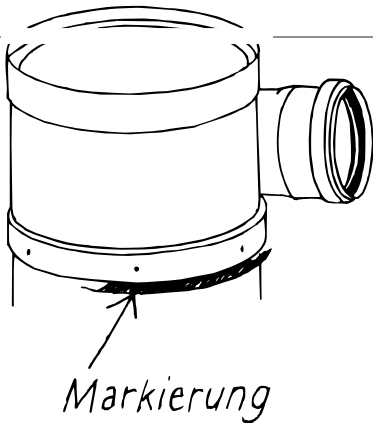
- Montagehilfe entfernen und Dichtung wieder in die Muffe des Bogenrohres einsetzen.



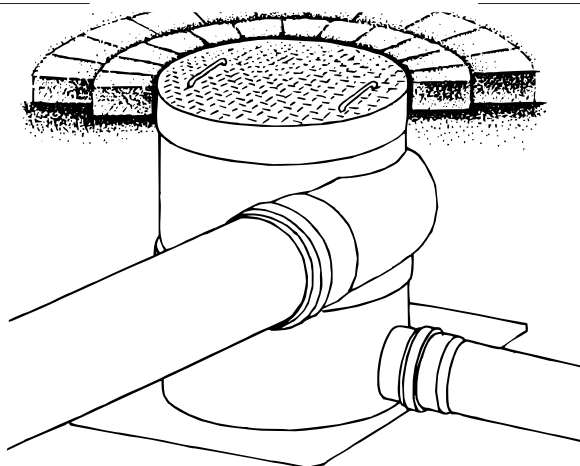
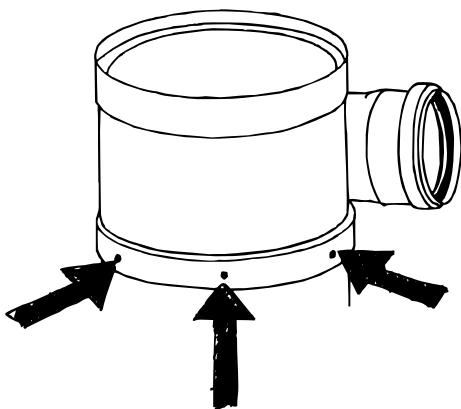
- Gehäuse des WFF 300 jetzt in die offene Bogenrohr-Muffe aufstecken und darauf achten, daß der Oberflächen-Druck auf den WFF-300-Körper durch die Grundplatte sauber abgefangen wird.



- Den Regenwasser-Einlauf und Filterwasser-Auslauf in die erforderliche Richtung drehen, hierzu die Schrauben aus dem Einsteckfalz des Oberteils herausdrehen.



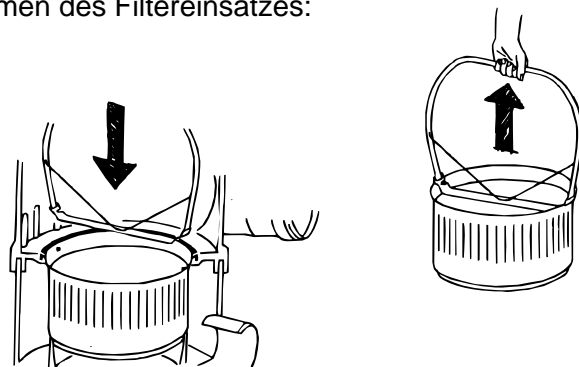
- Nach dem Ausrichten von Regenwasser-Einlaufrohr und Filterwasser-Auslaufrohr ist darauf zu achten, das Gehäuseoberteil und -unterteil exakt ineinander stecken. Dies ist der Fall, wenn die umlaufende Markierung auf dem Gehäuseunterteil im gleichen Abstand zum Gehäuseoberteil sichtbar ist.
- Die Einlaufebene mit dem Filtereinsatz muß sich unbedingt in der waagerechten befinden.



- Jetzt die Schrauben wieder in die vorhandenen Löcher eindrehen. Danach Regenwasser-Einlaufrohr und Filterwasser-Auslaufrohr anschließen (siehe Einbaumaßung).
- Nach dem anschließen der Rohre den WFF 300 mit einer Mindestens 20 cm dicken Hülle aus feinem Füllsand einschwemmen. Die Revisionsöffnung des WFF 300 ist so konstruiert, daß sie problemfrei beigepflastert werden kann.

## Pflege und Instandhaltung

- Das Gehäuse des WFF 300 besteht aus verrottungssicherem Kunststoff. Das Filtergewebe des Filtereinsatzes reinigt sich weitgehend selbst, da an dem senkrechten Gewebe praktisch nichts hängen bleiben kann. Dennoch kann sich im Laufe der Zeit durch Umwelteinflüsse ein dünner, dunkelfarbiger Besatz bilden, der die Filterleistung herabsetzt und eine Reinigung notwendig macht (regional unterschiedlich). In ungünstigen Fällen kann eine Reinigung schon nach 4 Wochen notwendig werden; in anderen erst nach einem halben Jahr. Spätestens dann sollten Sie den Filtereinsatz in jedem Fall reinigen.
- Ideal ist die Verwendung eines Hochdruckreinigers, sie kann aber auch von Hand, mit Hilfe einer kleinen Bürste und einem handelsüblichen Spülmittel vorgenommen werden.
- Herausnehmen des Filtereinsatzes:



Aushebebügel aufsetzen...

... und herausziehen

... im Uhrzeigersinn  
unter die Stifte drehen

## Zubehör/Ergänzungen

### Blindeinsatz

- Der Blindeinsatz sorgt für den direkten Durchlauf des Regenwassers in den Kanal. Er wird anstelle des Filtereinsatzes eingesetzt.

### Verlängerungsrohre

- Für den im tieferen Erdreich eingebauten WFF 300 stehen Verlängerungsrohre zur Verfügung. Diese erhöhen die Revisionsöffnung bis zum Niveau der Erdgleiche. Sie werden in den umfunktionierten Abschlußring, der jetzt als Zwischenring dient eingesetzt. Die Verlängerungsrohre werden werksseitig wiederum mit einem Abschlußring ausgestattet. Dieser dient zur Aufnahme des Gehäusedeckels und ermöglicht eine Beipflasterung.

### Aushebebügel

- Der zur Grundausstattung gehörende Aushebebügel reicht, um den Filtereinsatz bis zu einer um 50 cm erhöhten Revisionsöffnung herauszuziehen. Für tiefer eingebaute WFF 300 mit längeren Aufsatzrohren gibt es Aushebebügel in entsprechenden Länge.

### Stützgestell

- Zur Aufstellung des WFF 300 in Innenräumen steht ein Gestell aus Edelstahl zur Verfügung. Es können von WISY auch auf spezielle Einsatzbereiche abgestimmte Haltevorrichtungen in einer Sonderausführung hergestellt werden.



**WISY AG Haustechniksysteme, Filtertechnik**

Oberdorfstraße 26 • D-63699 Kefenrod  
Tel. (0 60 54) 91 21-0 • Fax (0 60 54) 91 21-29  
Internet: www.wisy.de • E-Mail: info@wisy.de